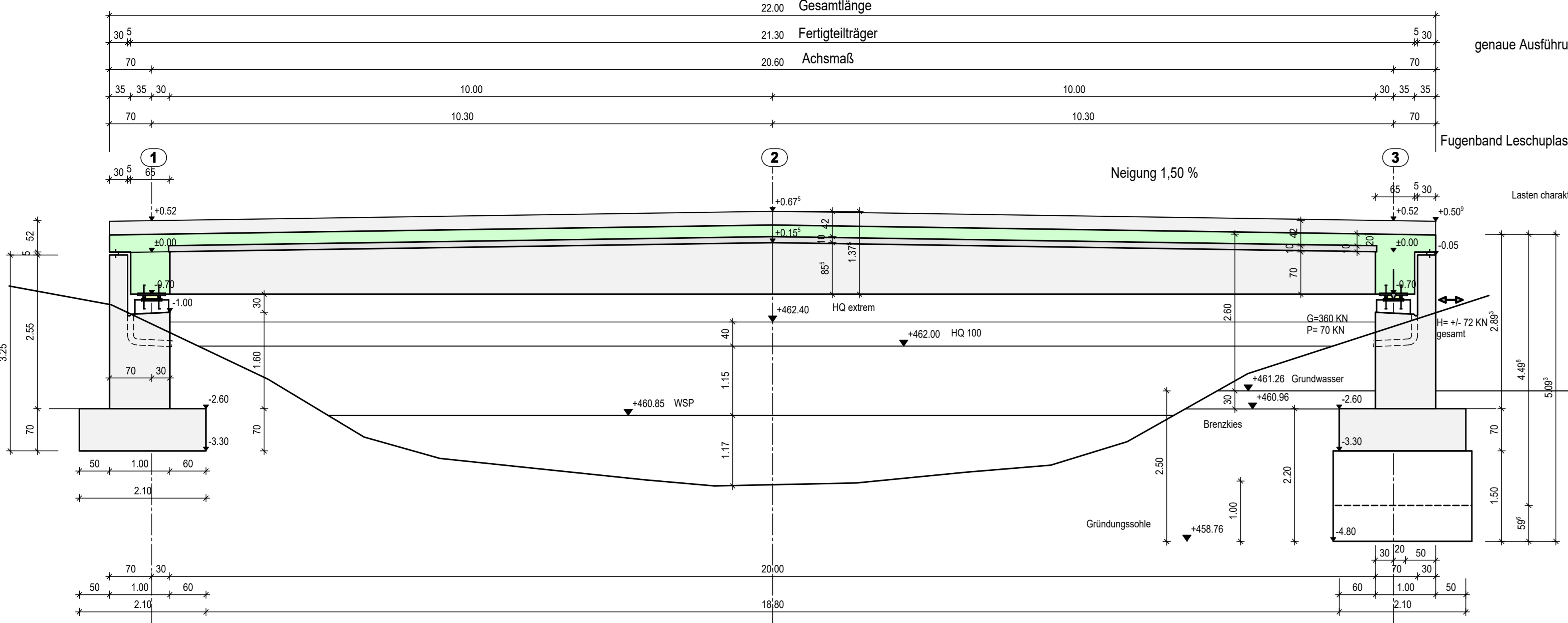
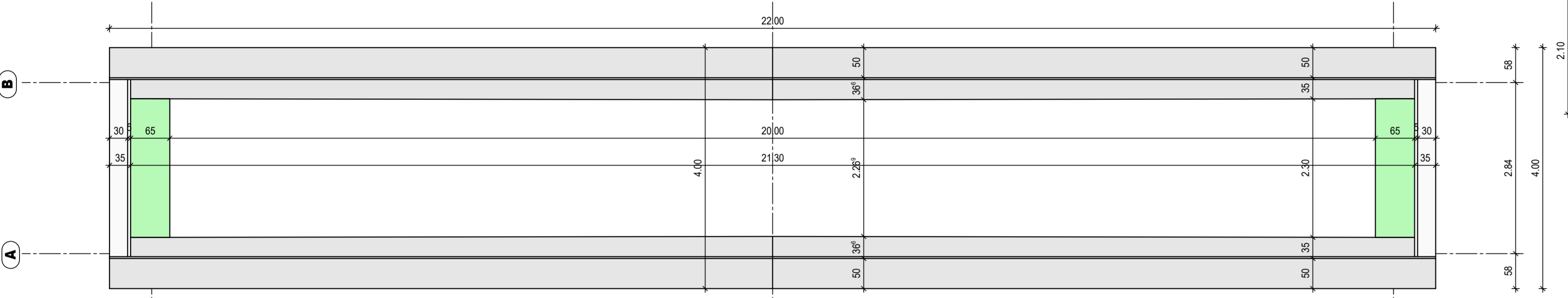


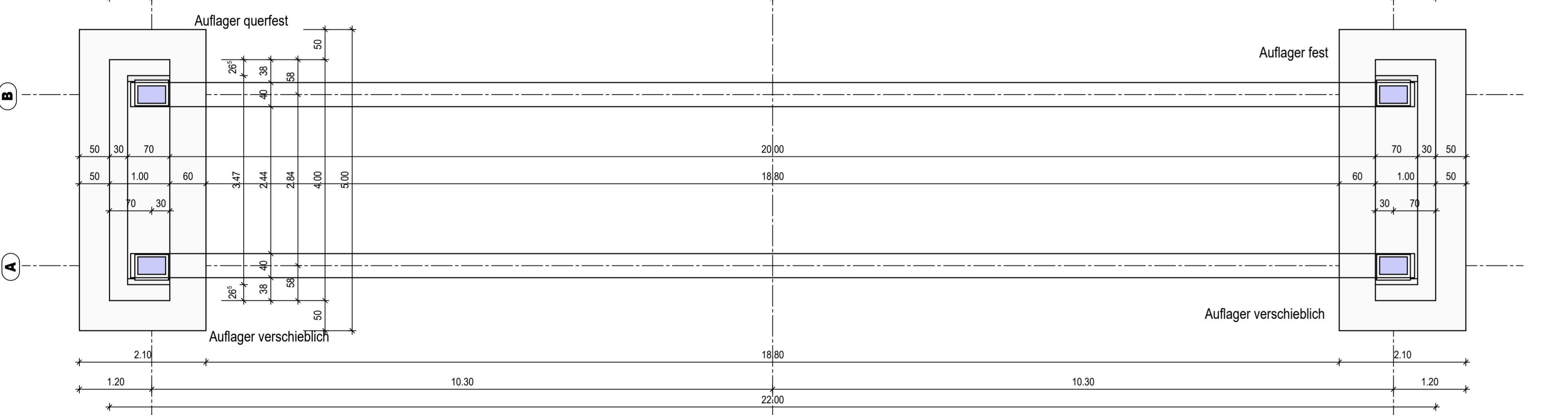
Längsschnitt Brücke



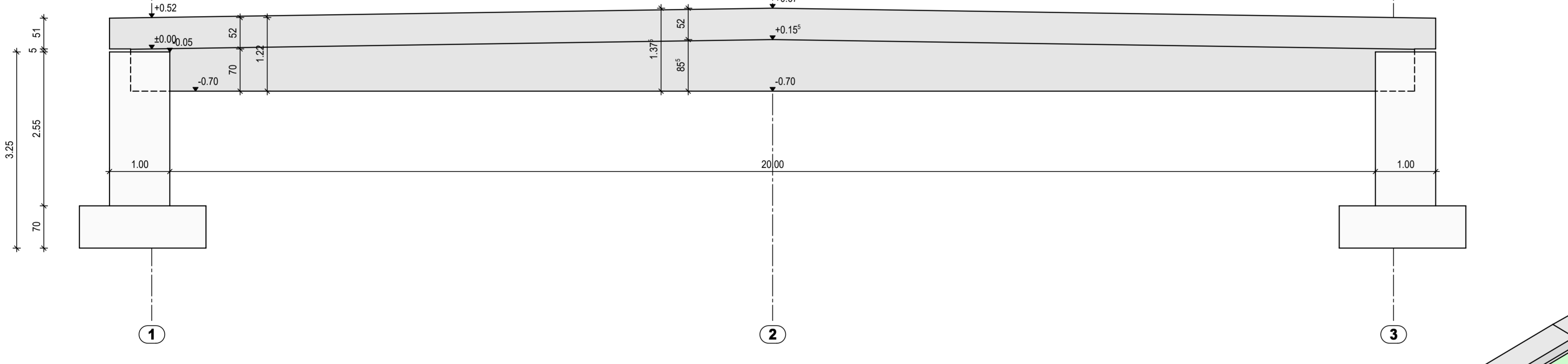
Grundriss Träger



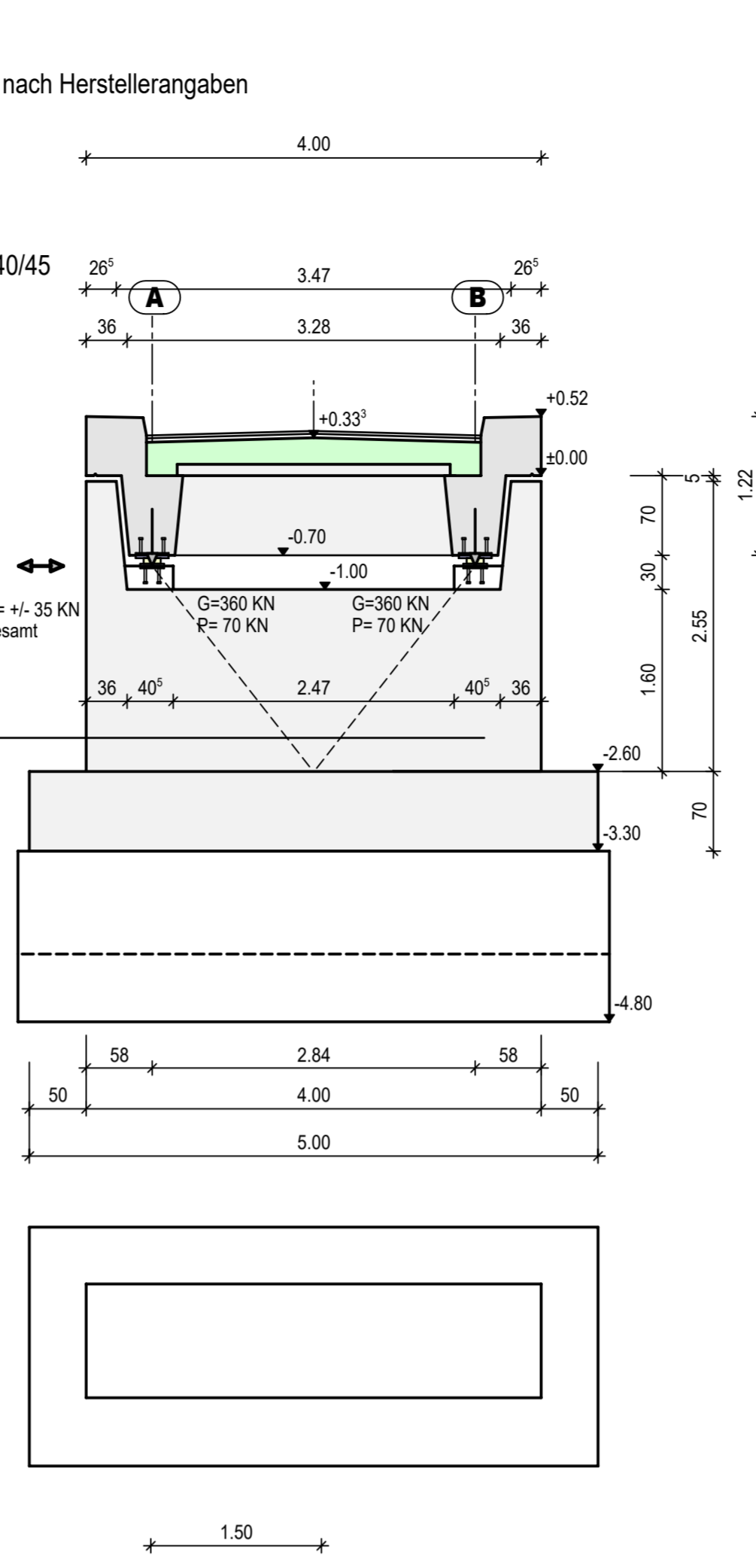
Grundriss Widerlager



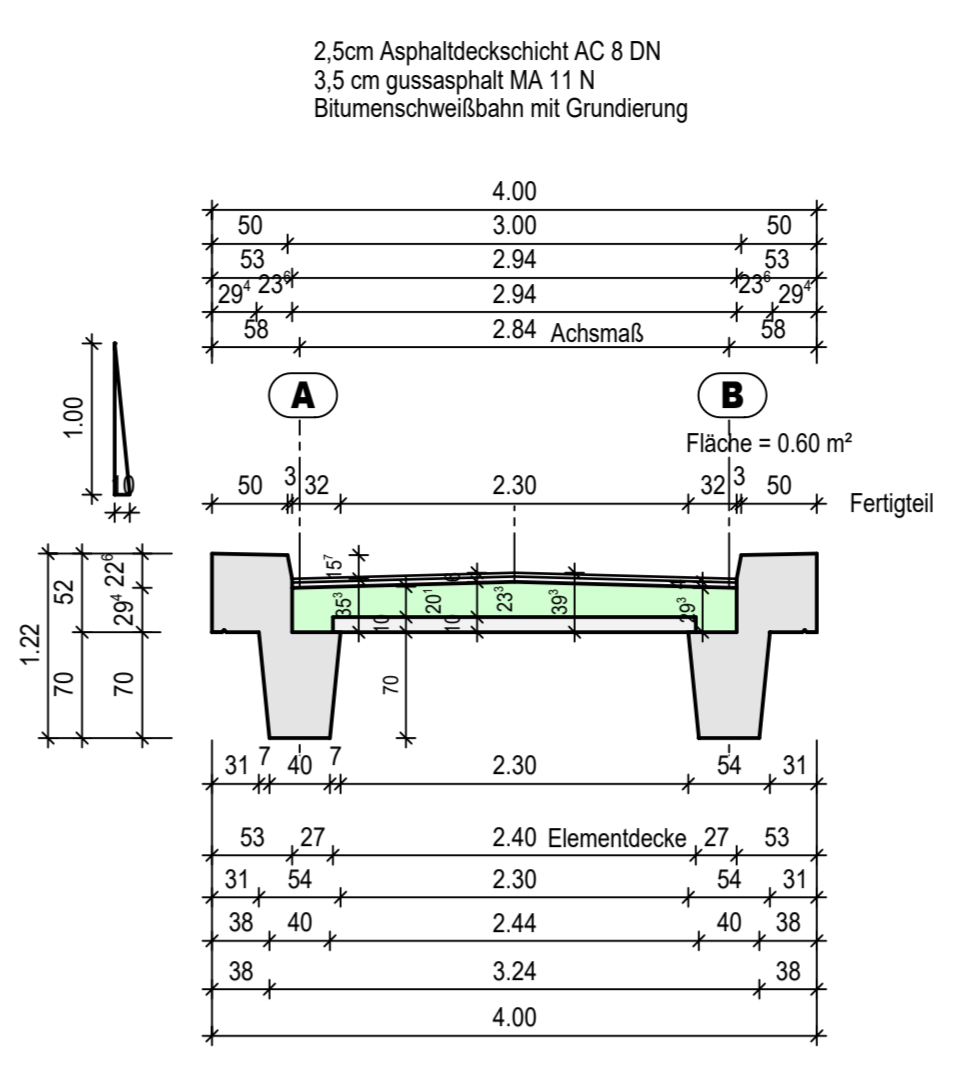
Ansicht



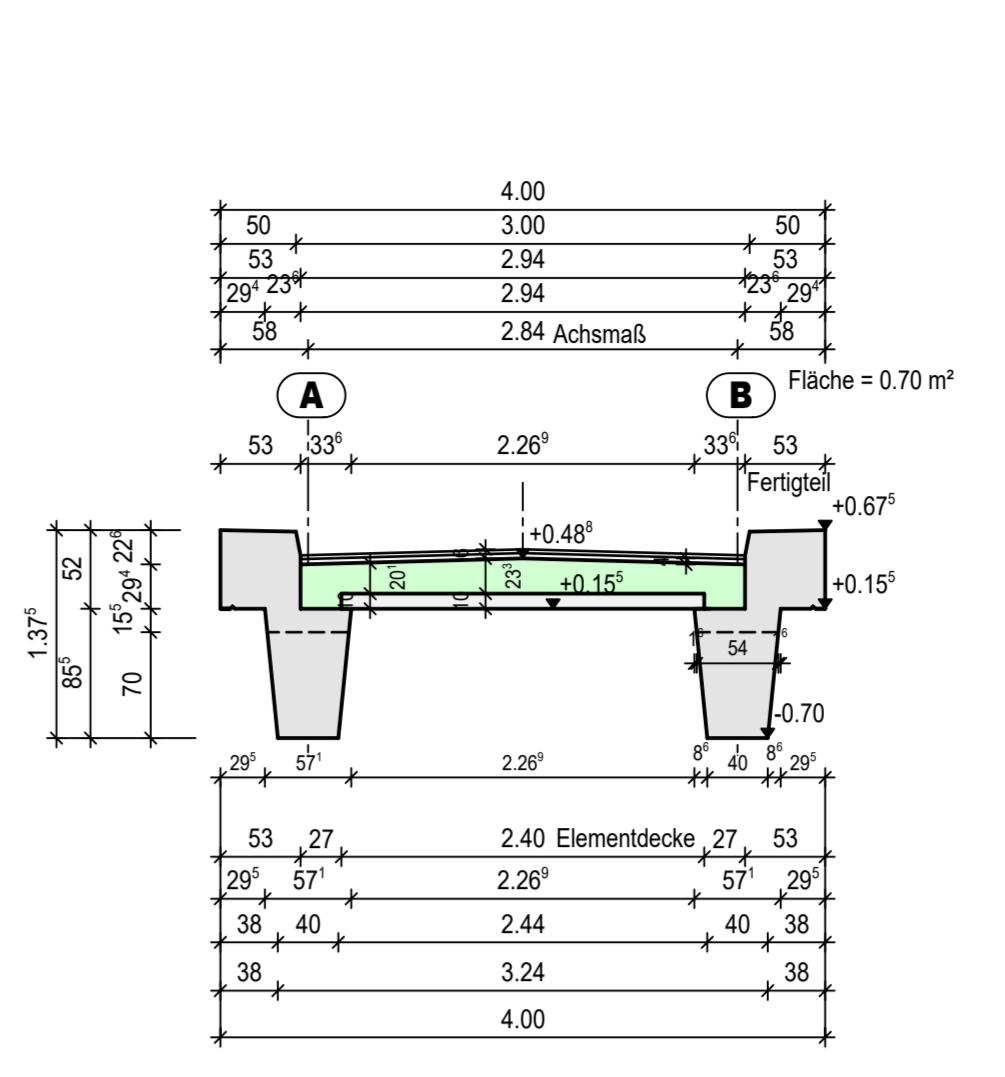
Schnitt Widerlager



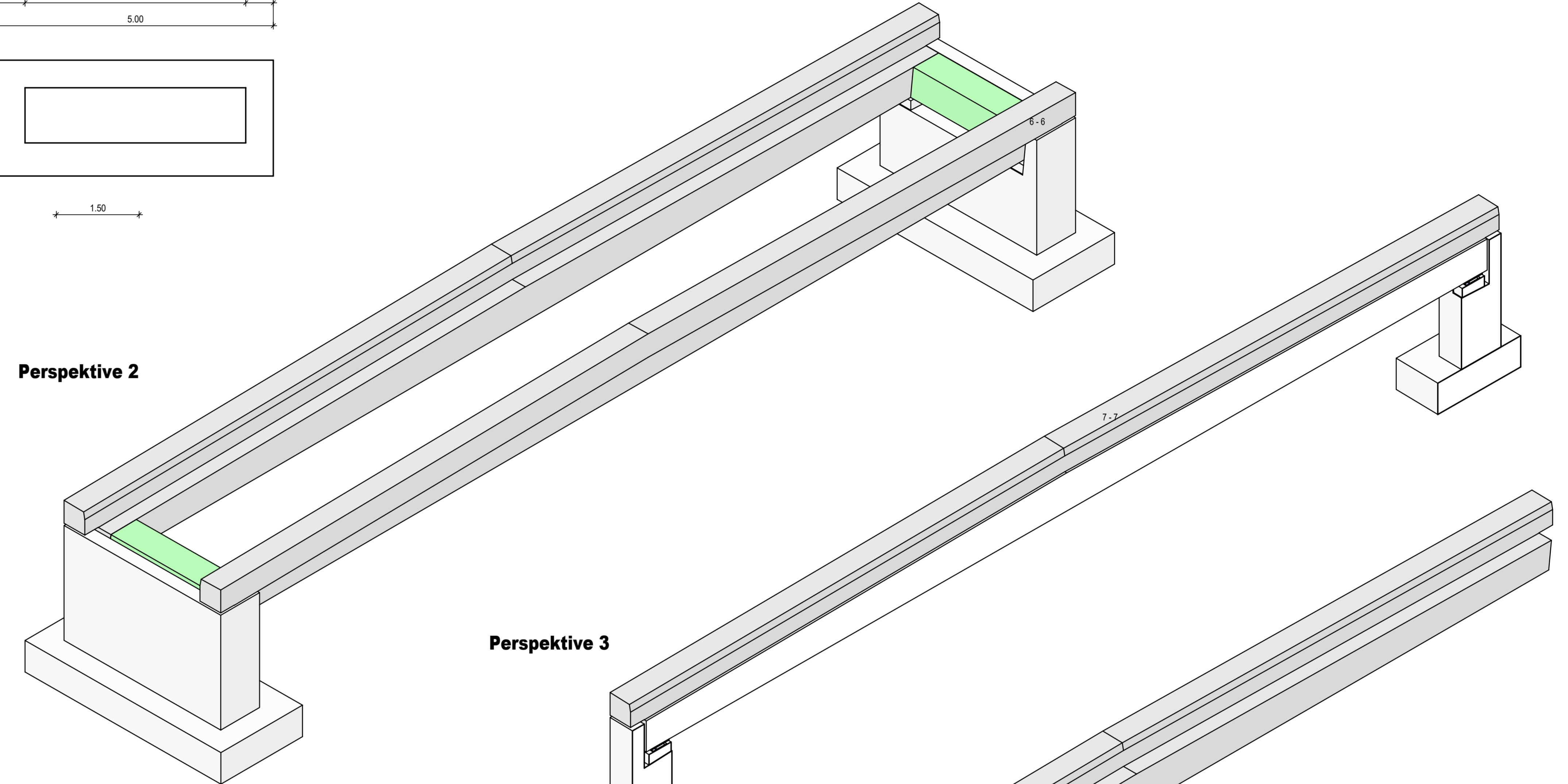
Querschnitt Brücke Achsen 1+3



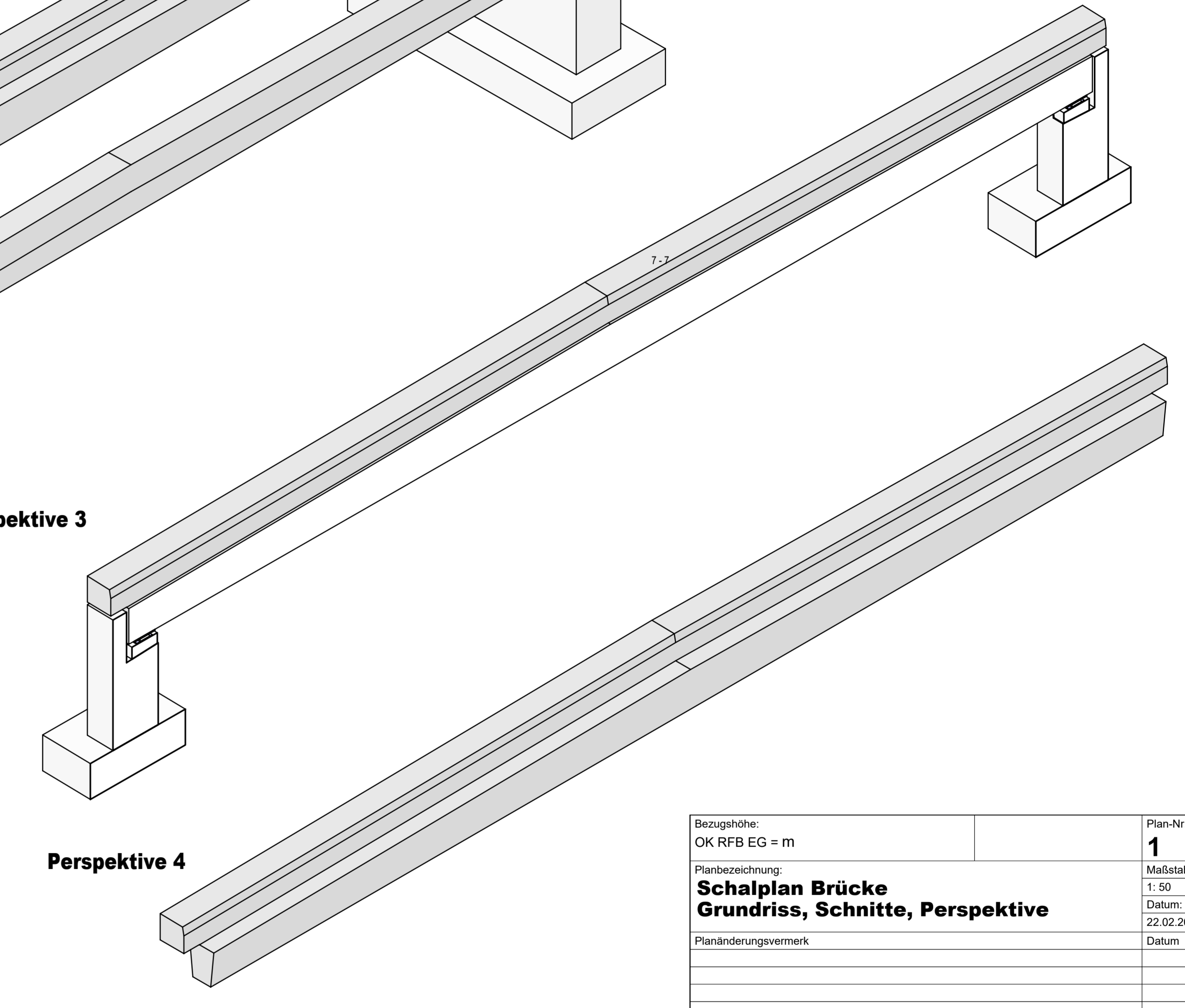
Querschnitt Brücke Achse 2



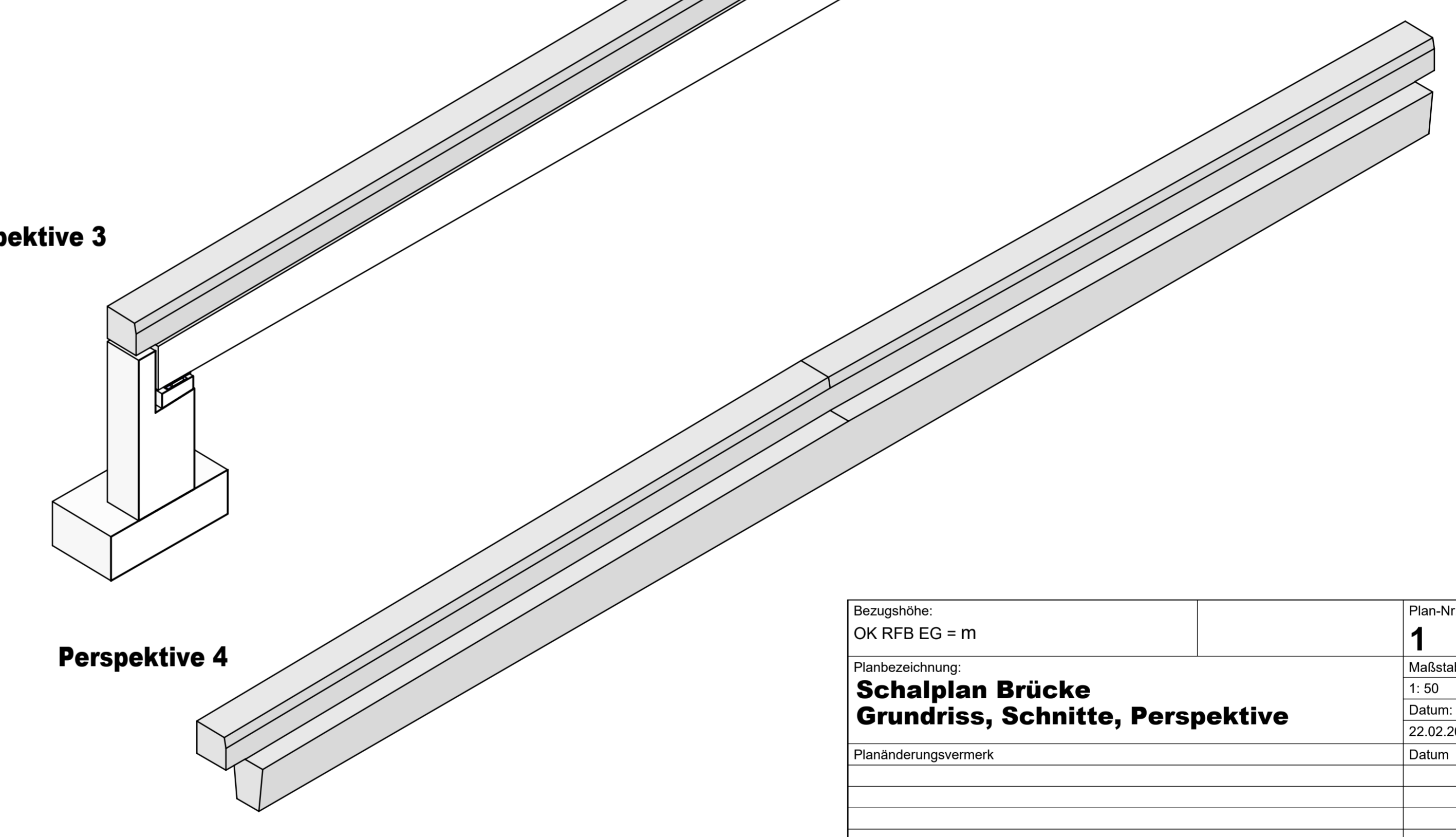
Perspektive 2



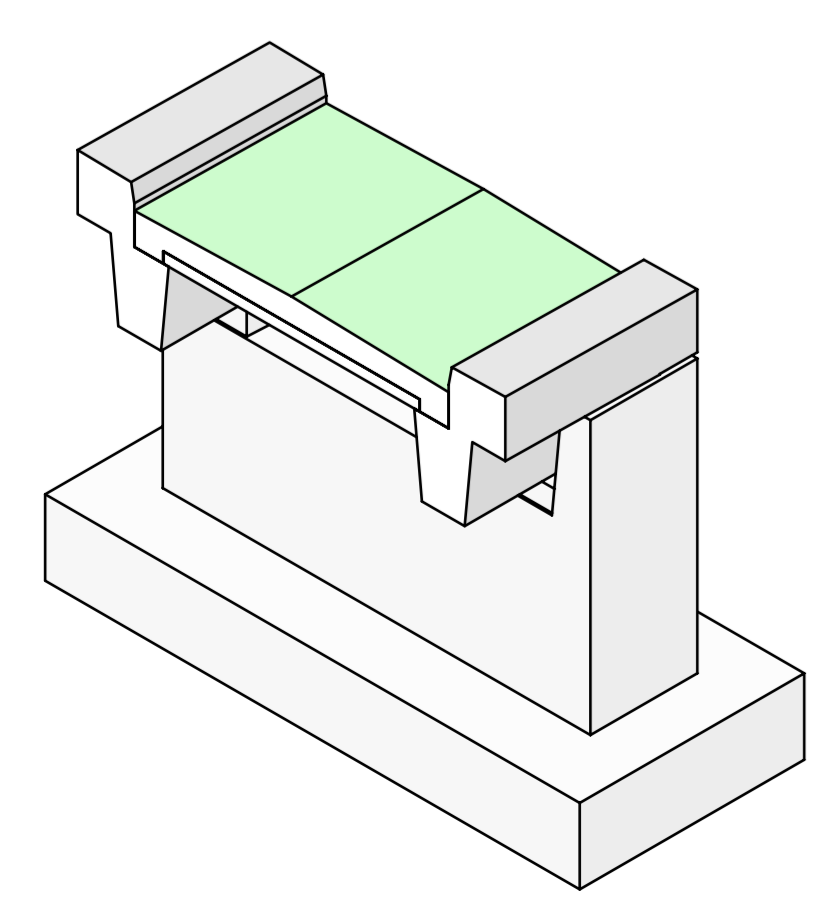
Perspektive 3



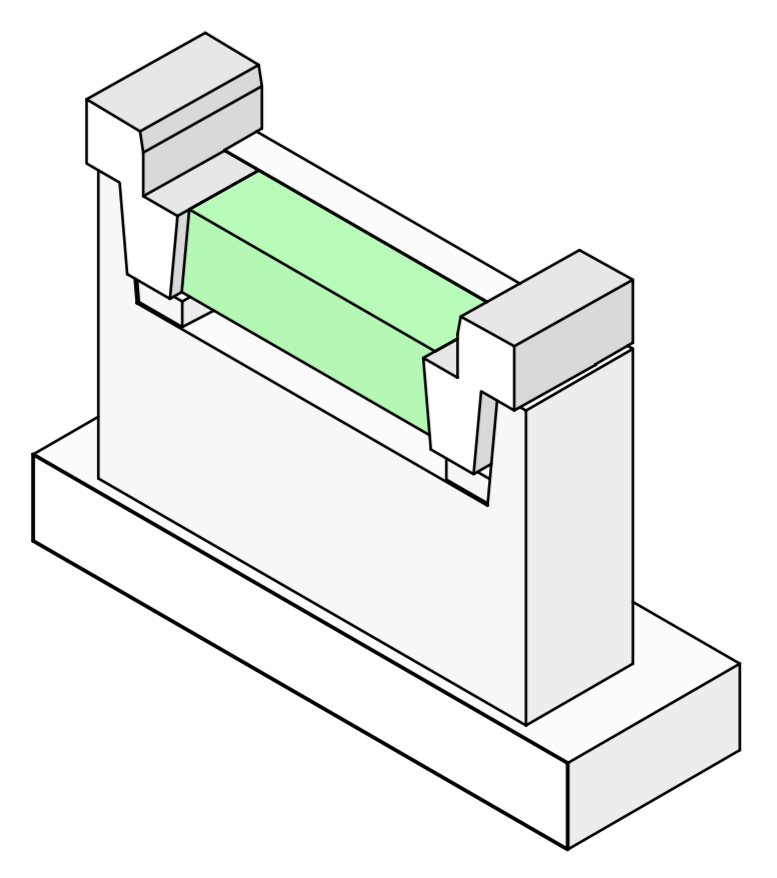
Perspektive 4



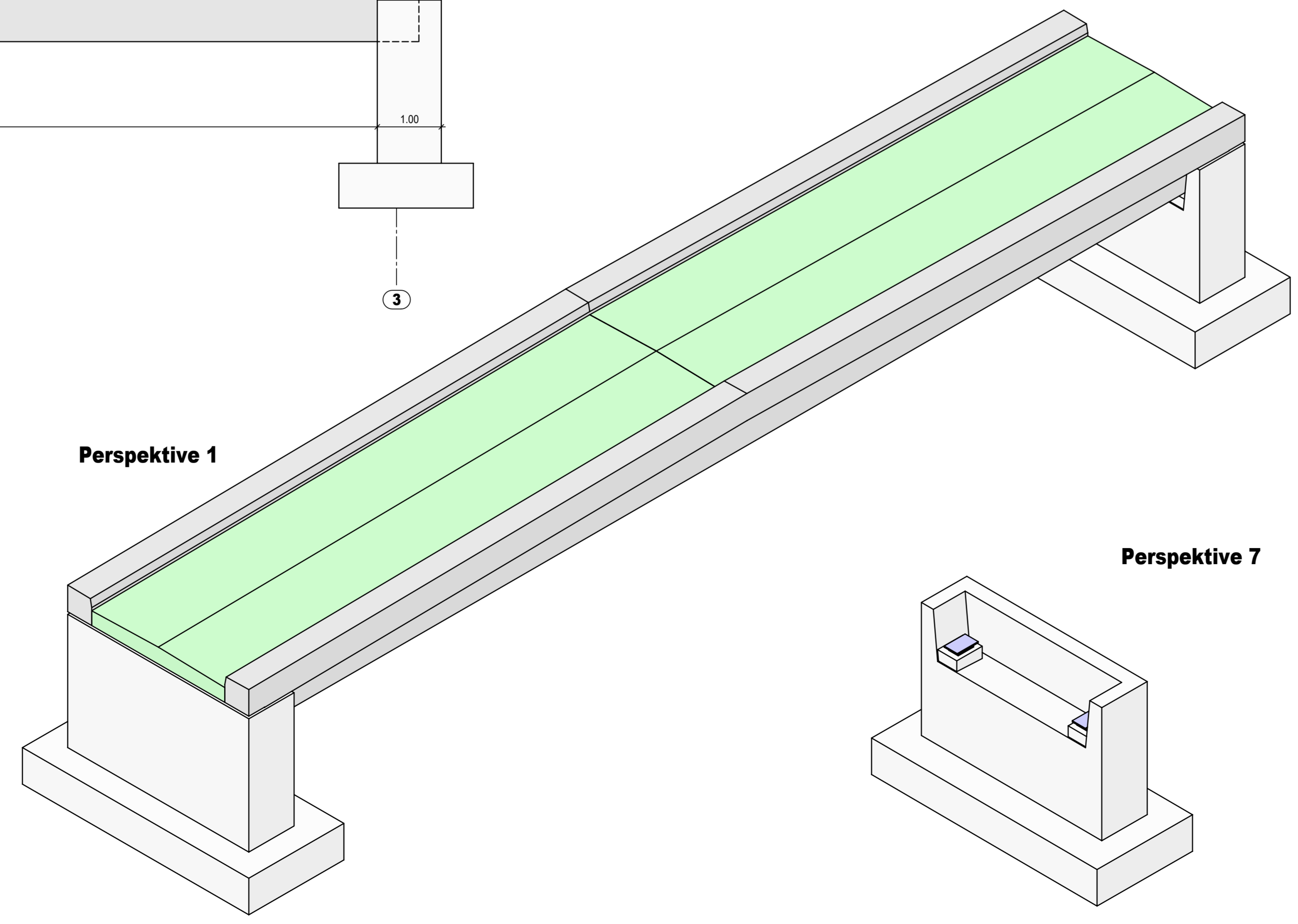
Perspektive 5



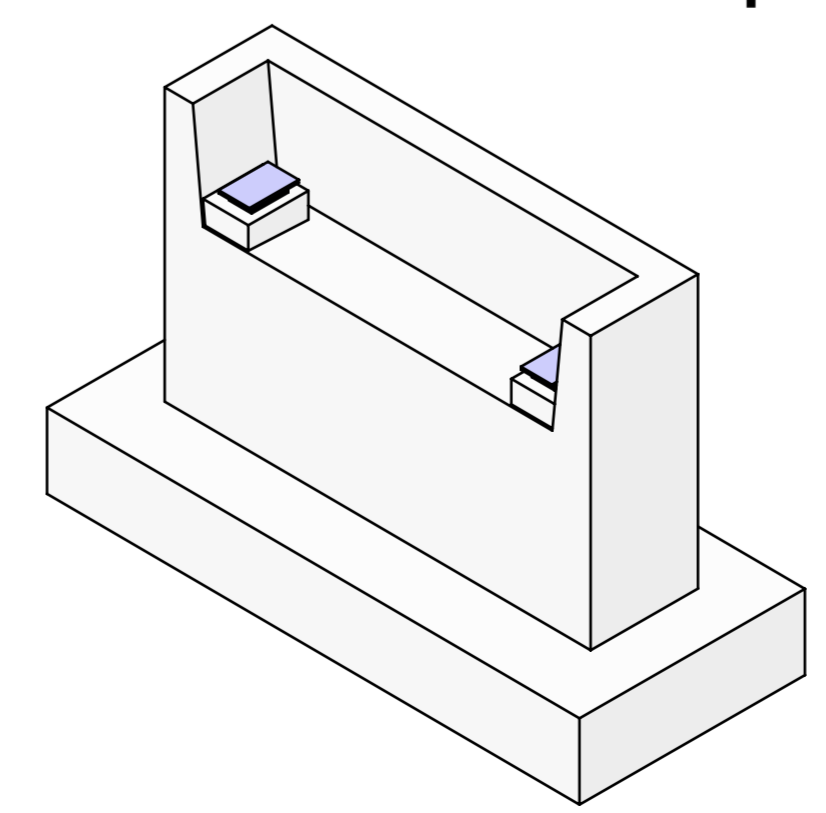
Perspektive 6



Perspektive 1



Perspektive 7



Bezugshöhe: OK RFB EG = m	Plan-Nr. 1	Index -		
Planbezeichnung: Schalplan Brücke Grundriss, Schnitt, Perspektive	Maßstab: 1:50	Datum: 22.02.2022		
Planänderungsvermerk	Datum	Index Gez.		
Projekt: Neubau Heubrücke in Herbrechtingen	Projekt-Nr.: 21182			
Bauherr: Stadt Herbrechtingen Lange Straße 58 89 542 Herbrechtingen				
Plan ist nur in Verbindung mit den Architektenplänen gültig! Maße sind verantwortlich zu prüfen! Ausprägungen und weitere Maße nach Architektenplan! Die fertigungstechnischen und bauphysikalischen Angaben sind vom Unternehmer / vom Bauleiter verantwortlich nachzuprüfen!				
Baustoffe:	<ul style="list-style-type: none"> unbewehrter Beton Stahlbeton (Ortbeton) Stahlbeton (Fertigteil) Mauerwerk (Ziegel) Mauerwerk (Kalksandstein) Mauerwerk (Porolon) Wärmedämmung Stahl Holz 			
Stahlbetonbauteil	Mindestfestigkeitsklasse	Expositionsklasse	Nennmaß der Betondeckung (mm)	Überwachungs-kategorie
unbewehrter Beton	C12/15	XD	5 5 5 5	1
Fertigteile Träger = Querträger wz<0,45	C35/45	XC4.XD1.XF4	5 5 5 5	2
Elementdecke wz<0,45	C30/37	XC3.XD1.XF1	4 4 2,5	2
Außbeton LP Beton wz<0,50	C30/37	XC3.XD1.XF1	2,5 4	2
Widerlager wz<0,50	C25/30	XC3.XD1.XF1	5 5 5 5	1
Betonstahlzorte: B500B	Lageicherung der oberen Bewehrung: nach dem DBV-Merkblatt "Unterstützung 2011-01"	Abstandshalter: nach dem DBV-Merkblatt "Abstandshalter 2011-01"	Wärmedämmung: Mindestanforderung: gemäß DIN 4108-2. Dämmstoffe- und -stärke sind der EnEV zu entnehmen. Außenbauteile sind gem. Nachweis zu dämmen.	
<p>Ingenieurbüro für Bauwesen Herbert Schneider Brenzquellstraße 21, 89551 Königsbrunn, www.ing-schneider.net, Tel. 07328/9608-0, Fax. -50 Gezeichnet: RG Tel. 07328/9608-12 roland.gentner@ing-schneider.net HB = 841/1189 (1,00m²) Allplan 2021</p>				